




## TEKNISK DATABLAD

<i>Funksjoner:</i> <b>Avlaste lastetrykk</b>	<i>Energeo produkt:</i> <b>Avlastningsring i armert betong</b>	 <i>Sgn:EN.OZE.20-14.PŻ</i>
<i>Produsent:</i> <b>ASPOL-FV Łódź, Helska st.39/45 www.aspol.com.pl</b>		
<b>ENERGEO- GEOTERMISK TEKNOLOGI FOR BAKKEKILDE VARMEPUMPER – FORNYBAR ENERGI</b>		

Registrert varemerke etter vedtak av den polske republikkens patentkontor

EN.OZE.20-14.PŻ  
17.11.2014

### 1. Avlastningsring i armert betong - et del av Energeo\* systemet

Ringene i armert betong er utformet for å tåle D400 kummens tunglastkonstruksjon. Den vertikale belastningen blir ikke overført til fordelingsbrønnen, og ringens posisjon endrer/tilpasser seg setninger i grunnen. Avlastningsringen er installert i bakken, ved siden av den øverste kanten på brønnen og fungerer som en støtte for støpejernskummen D400.

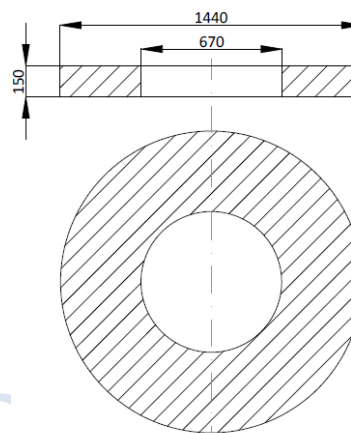
### 2. Avlastningsring i armert betong - egenskaper:

Avlastningsringen i armert betong gir mulighet til både symmetrisk og asymmetrisk konfigurasjon. Riktig valg av ring er presentert i tabellen nedenfor:

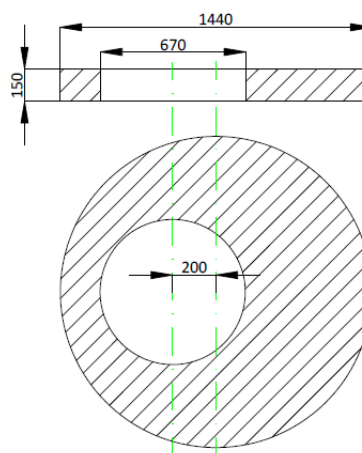
Fordelingsbrønn	Type ring
ALTRA NOVA	symmetrisk
NEW BRADO	symmetrisk
GIGA cascade	symmetrisk
SPIDER	asymmetrisk
SPIDER MAXI	asymmetrisk

Ringene er laget av betong klasse C35/45.

De symmetriske og asymmetriske ringenes dimensjoner [mm]:



Tegn. 1. Dimensjoner - symmetrisk ring [mm]



Tegn. 2. Dimensjoner - asymmetrisk ring [mm]

### 3. Avlastningsring i armert betong - montering

\*ENERGEO er et balansert hydraulisk system utviklet for å overføre geotermisk energi fra bakken, vassdrag og områder med vann til varmpumper som gir tilførsel av energi til oppvarming, avkjøling og varmtvann for boliger, boligbygg og kommersielle anlegg.



Avlastningsring i armert betong kombineres med D400 støpejernskum, som åpner for installering av Energeo fordelingsbrønner i områder med tung trykklast (veier, parkeringsplasser osv.).

Mer informasjon se - *"Veiledning fundament og installering av ENERGEEO systemet - EN.OZE-PS:20 til 14.01.*

# ENERGEO